



2ª FASE EXAME DISCURSIVO

11/12/2016

FÍSICA

CADERNO DE PROVA

Este caderno, com dezesseis páginas numeradas sequencialmente, contém dez questões de Física. Não abra o caderno antes de receber autorização.

INSTRUÇÕES

1. Verifique se você recebeu mais dois cadernos de prova.
2. Verifique se as seguintes informações estão corretas nas sobrecapas dos três cadernos: nome, número de inscrição, número do documento de identidade e número do CPF.
Se houver algum erro, notifique o fiscal.
3. Destaque, das sobrecapas, os comprovantes que têm seu nome e leve-os com você.
4. Ao receber autorização para abrir os cadernos, verifique se a impressão, a paginação e a numeração das questões estão corretas.
Se houver algum erro, notifique o fiscal.
5. Todas as respostas e o desenvolvimento das soluções, quando necessário, deverão ser apresentados nos espaços apropriados e escritos com caneta de corpo transparente, azul ou preta.
Não serão consideradas as questões respondidas fora desses espaços.
6. Ao terminar, entregue os três cadernos ao fiscal.

INFORMAÇÕES GERAIS

O tempo disponível para fazer as provas é de cinco horas. Nada mais poderá ser registrado após o término desse prazo.

Nas salas de prova, os candidatos não poderão usar qualquer tipo de relógio, óculos escuros e boné, nem portar arma de fogo, fumar e utilizar corretores ortográficos e borrachas.

Será eliminado do Vestibular Estadual 2017 o candidato que, durante a prova, utilizar qualquer meio de obtenção de informações, eletrônico ou não.

Será também eliminado o candidato que se ausentar da sala levando consigo qualquer material de prova.

BOA PROVA!

PARA SEUS CÁLCULOS, SEMPRE QUE NECESSÁRIO, UTILIZE OS DADOS E AS FÓRMULAS A SEGUIR.

Aceleração da gravidade	10 m/s ²
Calor específico da água	1,0 cal/g°C
1 cal	4,0 J
1 litro de água	1000 g
sen 30°	$\frac{1}{2}$
cos 30°	$\frac{\sqrt{3}}{2}$

$a = \frac{v^2}{R}$	$U = R \times i$
$p = m \times v$	$Q = m \times c \times \Delta\theta$
$s = s_0 + v_0 \times t + \frac{1}{2} \times a \times t^2$	$\frac{i}{o} = \frac{P'}{P}$
$F = B \times i \times L$	$v = \lambda \times f$
$P = \frac{Q}{\Delta t}$	$F_R = m \times a$

QUESTÃO

01

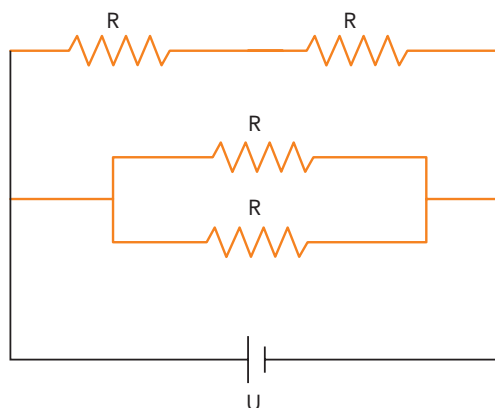
Para um teste, um piloto de caça é colocado em um dispositivo giratório. A partir de determinado instante, o dispositivo descreve um movimento circular e uniforme, com velocidade constante de 64,8 km/h.

Admitindo que o raio da trajetória corresponde a 6 m, calcule, em m/s^2 , o módulo da aceleração a que está submetido o piloto.

Desenvolvimento e resposta:

QUESTÃO
02

Durante uma aula de eletricidade, um professor analisou um circuito elétrico composto por uma bateria, de tensão constante U igual a 12 V , e quatro resistores idênticos R de $10\ \Omega$, conforme indicado no esquema.



Determine, em ampères, a corrente elétrica que se estabelece na bateria.

Desenvolvimento e resposta:

QUESTÃO
03

Em uma reportagem sobre as savanas africanas, foram apresentadas informações acerca da massa e da velocidade de elefantes e leões, destacadas na tabela abaixo.

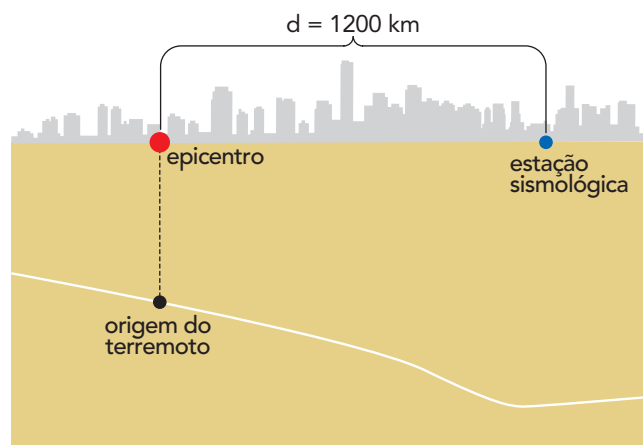
	Massa (kg)	Velocidade (km/h)
elefante	4860	40,0
leão	200	81,0

Determine a razão entre a quantidade de movimento do elefante e a do leão.

Desenvolvimento e resposta:

QUESTÃO
04

Sabe-se que, durante abalos sísmicos, a energia produzida se propaga em forma de ondas, em todas as direções pelo interior da Terra. Considere a ilustração a seguir, que representa a distância de 1200 km entre o epicentro de um terremoto e uma estação sismológica.



Nesse evento, duas ondas, P e S, propagaram-se com velocidades de 8 km/s e 5 km/s, respectivamente, no percurso entre o epicentro e a estação.

Estime, em segundos, a diferença de tempo entre a chegada da onda P e a da onda S à estação sismológica.

Desenvolvimento e resposta:

QUESTÃO
05

Em uma aula prática de óptica, um espelho esférico côncavo é utilizado para obter a imagem de um prédio. Considere as seguintes medidas:

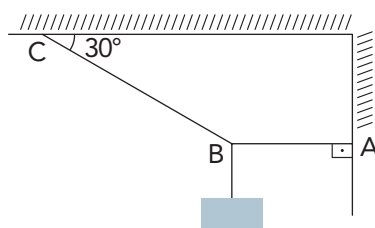
- altura do prédio = 20 m;
- distância do prédio ao espelho = 100 m;
- distância focal do espelho = 20 cm.

Admitindo que a imagem conjugada se situa no plano focal do espelho, calcule, em centímetros, a altura dessa imagem.

Desenvolvimento e resposta:

QUESTÃO
06

No esquema, está representado um bloco de massa igual a 100 kg em equilíbrio estático.

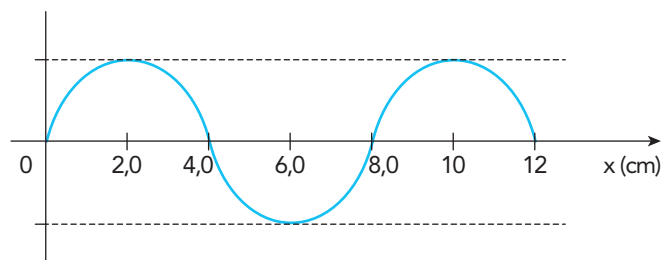


Determine, em newtons, a tração no fio ideal AB.

Desenvolvimento e resposta:

QUESTÃO
07

Observe no diagrama o aspecto de uma onda que se propaga com velocidade de $0,48 \text{ m/s}$ em uma corda:



Calcule, em hertz, a frequência da fonte geradora da onda.

Desenvolvimento e resposta:

QUESTÃO

08

Em uma cozinha industrial, foi instalada uma torneira elétrica com potência de 4000 W. A temperatura da água na entrada dessa torneira é de 20 °C e, na saída, de 60 °C. Determine a potência térmica da torneira, em cal/s, e sua vazão, em L/min.

Desenvolvimento e resposta:

QUESTÃO

09

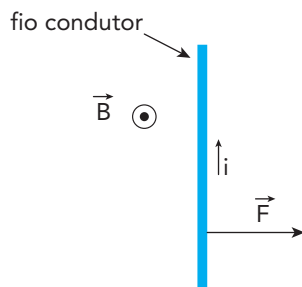
Um reboque de 16 toneladas é puxado por um caminhão através de um cabo de aço. Sabe-se que a aceleração do conjunto caminhão-reboque corresponde a 200 cm/s^2 , e que a massa do cabo de aço é desprezível em relação às massas do caminhão e do reboque.

Estime, em newtons, a tração no cabo de aço.

Desenvolvimento e resposta:

QUESTÃO
10

Em um campo magnético uniforme \vec{B} de intensidade igual a $2,0 \times 10^{-3}$ T, um fio condutor com 50 cm de comprimento é posicionado perpendicularmente à direção do campo, conforme mostra o esquema.



Sabendo que a corrente elétrica i estabelecida no condutor é contínua e igual a 300 mA, determine, em newtons, a intensidade da força \vec{F} que age no condutor.

Desenvolvimento e resposta:

